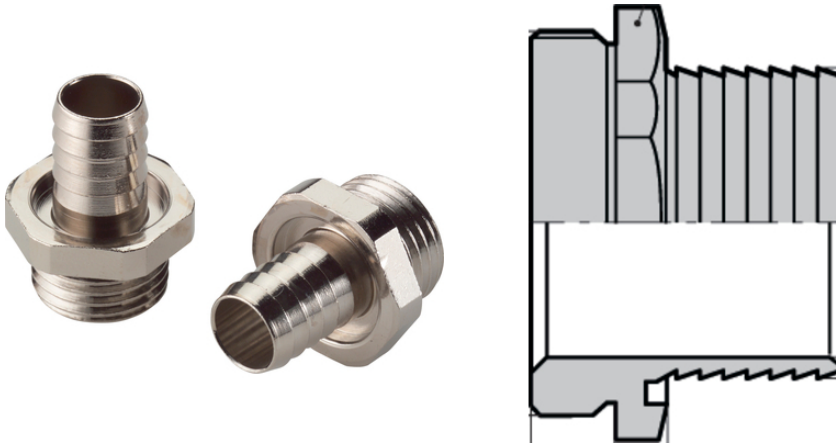


## SILVYN® SSV

SILVYN® SSV - vernikkelde, messing, PG schroefdraad buisfitting



Robuust



Optimale trekcontlasting

### Voordelen

Wartel met hoge treksterkte voor kunststof beschermsslant

### Toepassing

In combinatie met beschermsslant:

SILVYN® SI

SILVYN® SP

SILVYN® SP-PU

### Bijzonderheden

Hoge treksterkte

Robuust

Compacte uitvoering

### Opmaak

PG-schroefdraad

Slangaansluiting met speciaal gripprofiel

### Opmerking

Slangklem SILVYN® SCH vereist

### Technische data

Classificatie ETIM 5:

ETIM 5.0 Class-ID: EC001180

ETIM 5.0 Class-ID: EC001180

ETIM 5.0 Klassebeschrijving: Hulpstuk voor metalen kabelbeschermsslant

Classificatie ETIM 6:

ETIM 6.0 Class-ID: EC001180

ETIM 6.0 Class-Description: Metalen beschermsslant

Laatste update (27.07.2019)

©2019 Lapp Group - all rights reserved.

Product Management <http://lappbenelux.lappgroup.com>

De huidige technische gegevens vindt u in de bijbehorende data sheet.

PN 0456 / 02\_03.16

**SILVYN® SSV**

	schroefverbinding
Materiaal:	Materiaal: vernikkeld messing O-ring: NBR
Temperatuurbereik:	-20°C tot + 80°C

**Opmerking**

De foto's en illustraties zijn niet op schaal en geven geen gedetailleerde afbeeldingen van de respectieve producten. Prijzen zijn exclusief BTW en toeslagen. Verkoop alleen aan zakelijke klanten.

**SILVYN® SSV**

Artikelnummer	PG maat	SW sleutelmaat mm	Totale lengte mm	Schroefdraad lengte mm	Binnenste Ø (mm)	Geschikt voor SILVYN® SCH	Geschikt voor SILVYN® SI	Geschikt voor SILVYN® SP	Geschikt voor SILVYN® SP-PU	Stuks / VE
SILVYN® SSV										
52003070	9	19	25	5,5	8	10 - 16 S	-	10 x 14	10 x 14	100
53800020	9	19	25	5,5	10	12 - 20 S	-	12 x 16	12 x 16	100
52003080	11	22	25	6	12	16 - 25 S	-	14 x 18	14 x 18	50
52024560	11	22	25	6	14	16 - 25 S	-	16 x 20	16 x 20	50
52003090	13,5	25	27,5	6,5	15,5	20 - 32 S	18 x 22	-	-	50
52003100	16	30	27,5	7,5	19	20 - 32 S	-	22 x 27	22 x 27	25
52003110	21	32	30	8	21	20 - 32 S	23 x 28	-	-	25
53800080	29	40	33	9,5	27	25 - 40 S	-	30 x 36	30 x 36	25
52024640	29	42	33	9,5	30	35 - 50 S	32 x 38	-	-	25
52002980	36	52	37	12	34	35 - 50 S	-	38 x 44	38 x 44	10
52002990	42	57	41	14	41	40 - 60 S	-	45 x 51	-	5
52013000	48	64	44	14	46	40 - 60 S	-	49 x 56	-	5

Laatste update (27.07.2019)

©2019 Lapp Group - all rights reserved.

 Product Management <http://appbenelux.lappgroup.com>

 De huidige technische gegevens vindt u in de bijbehorende data sheet.  
 PN 0456 / 02\_03.16