

## UNITRONIC® BUS ASI FD

Zeer flexibele, AS-INTERFACE kabels voor netwerksystemen in het veld

Communicatie op sensor/actuator-niveau. Halogeenvrij (PUR), UL-goedgekeurd, oliebestendig (TPE). Temperatuurbereik van -40°C tot +105°C (TPE)

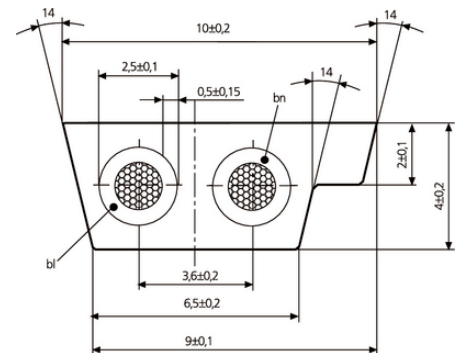
### Info

"FD" = geschikt voor kabelrupsen

"LD" = Long Distance

LAPP KABEL STUTTGART UNITRONIC® BUS ASI FD

LAPP KABEL STUTTGART UNITRONIC® BUS ASI FD



Aanvullende automatiseringscomponenten van LAPP



Engineering



Halogeenvrij



Oliebestendig



Kabelrups



Temperatuurbestendig

### Voordelen

De nieuwe BUS ASI LD 2 x 2.5 (Long Distance): voor grotere afstanden

AS-I voedingen kunnen worden beperkt. BUS ASI LD is compatibel met de vorige uitvoering 1.5.

Voor zeer flexibel gebruik (kabelrupsen, vaak bewogen machinedelen)

Hoge oliebestendigheid

### Toepassing

Laatste update (30.05.2023)

©2023 Lapp Group - all rights reserved.

Product Management <http://lappbenelux.lappgroup.com>

De huidige technische gegevens vindt u in de bijbehorende data sheet.

PN 0456 / 02\_03.16

## UNITRONIC® BUS ASI FD

Communicatie op sensor/actuator-niveau  
UNITRONIC®-veldbus  
sensor-/actuator bekabeling

### Bijzonderheden

PUR uitvoeringen zijn halogeenvrij volgens IEC 60754-1  
Vlamvertragend volgens IEC 60332-1-2, UL FT-2 vlamtest  
Data en voeding worden op de platte twee-aderige kabel gestuurd. Bescherming tegen verwisseling van polariteit door specifieke geometrische codering  
Binnen ASI modules wordt het contact met de geleider gemaakt door middel van "perforatietechniek".  
De sensoren zijn verbonden met de ASI-modules (koppelmodules) met ronde kabels (verbindingskabels).

### Normreferentie en keurmerken

ASI is gestandaardiseerd in heel Europa in EN 50295 en internationaal in IEC 62026-2.  
TPE-variant: UL AWM Style 2103  
CSA AWM II A/B

### Opmaak

Extra fijndradige litzen van vertind koper  
Aderisolatie: halogeenvrije compound  
Buitenmantel: Thermoplastische elastomeer (TPE) polyurethaan (PUR)  
Buitenmantel: geel (RAL 1023), zwart (RAL 9005)

### Technische data

Classificatie ETIM 5:	ETIM 5.0 Class-ID: EC000830 ETIM 5.0 Klassebeschrijving: datakabel
Classificatie ETIM 6:	ETIM 6.0 Class-ID: EC000830 ETIM 6.0 Class-Description: Datakabels
Maximale bedrijfsspanning:	300 V (niet voor aandrijftoepassingen)
Geleiderweerstand:	1,5 mm <sup>2</sup> : max. 13,7 Ohm/km 2,5 mm <sup>2</sup> : max. 8,21 Ohm/km
Minimale buigradius:	Vaste installatie: 12 mm Flexibel zonder bevestiging: 24 mm. Flexibel met bevestiging: 60 mm. (15 x D)
Testspanning:	Ader/ader: 2.000 V
Temperatuurbereik:	Vaste installatie: -40°C tot +80°C (TPE +105°C) Flexibel – niet bevestigd: -30°C tot +70°C (TPE +105°C)

### Opmerking

Tenzij anders vermeld zijn de opgegeven waarden van de producten nominale waarden. Gedetailleerde waarden (bijv. tolerantie) zijn op aanvraag leverbaar.

Voor het vinden van onze standaardlengten, ga naar: [www.lappbenelux.com/service/downloads/standaard-kabellengtes](http://www.lappbenelux.com/service/downloads/standaard-kabellengtes)

Lapp Kabel is lid van de AS-International Association

De foto's en illustraties zijn niet op schaal en geven geen gedetailleerde afbeeldingen van de respectieve producten.

Prijzen zijn exclusief BTW en toeslagen. Verkoop alleen aan zakelijke klanten.

**UNITRONIC® BUS ASI FD**

Artikelnummer	Artikelbenaming	Kleur van de buitenmantel	Toepassing	Aantal aders en aderdoorsnede (mm <sup>2</sup> )	Kopergewicht (kg/km)	Gewicht (kg/km)
Voor zeer flexibel gebruik (kabelrupsen, vaak bewogen machinedelen)						
2170357	UNITRONIC® BUS ASI FD P FRNC	geel	Data en voeding	2 x 1,5	29	64
2170358	UNITRONIC® BUS ASI FD P FRNC	zwart	30 V DC-hulpvoeding	2 x 1,5	29	64
2170317	UNITRONIC® BUS ASI LD FD P	geel	Data en voeding	2 x 2,5	48	74
2170318	UNITRONIC® BUS ASI LD FD P	zwart	30 V DC-hulpvoeding	2 x 2,5	48	74
Voor zeer flexibele toepassing - TPE UL/CSA (AWM)						
2170830	UNITRONIC® BUS ASI FD (TPE) A	geel	Data en voeding	2 x 1,5	29	64
2170831	UNITRONIC® BUS ASI FD (TPE) A	zwart	30 V DC-hulpvoeding	2 x 1,5	29	64

Laatste update (30.05.2023)

©2023 Lapp Group - all rights reserved.

Product Management <http://lappenlux.lappgroup.com>

De huidige technische gegevens vindt u in de bijbehorende data sheet.

PN 0456 / 02\_03\_16