

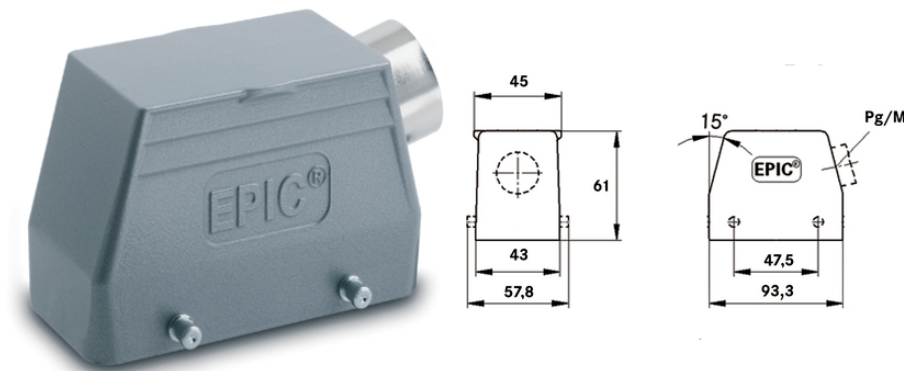
## EPIC® H-B 16 TS






De serie H-B connectorbehuizingen. De standaard van de industriesector!

De robuuste metalen behuizing voor gebruik in de machine- en installatiebouw bevat nokken voor dwarsbeugels en haakse kabelinvoer.

### Info

Ergonomische handgreep voor eenvoudige ontkoppeling  
Beschermingsklasse UL50E getest



-  Aanvullende automatiseringscomponenten van LAPP
-  Engineering
-  Mechanische weerstand
-  Robuust
-  Waterdicht

### Voordelen

De standaard. Ruime keuze voor alle toepassingen

### Toepassing

Installatietechniek  
Licht- & geluidtechnologie  
Plasticindustrie

### Bijzonderheden

Laatste update (16.02.2020)  
©2020 Lapp Group - all rights reserved.  
Product Management <http://lappbenelux.lappgroup.com>  
De huidige technische gegevens vindt u in de bijbehorende data sheet.  
PN 0456 / 02\_03.16

## EPIC® H-B 16 TS

Behuizing, lage uitvoering  
Nokken voor dwarsbegels  
Haakse kabelinvoer  
Uitvoering met Kraag

### Technische data

Classificatie ETIM 5:	ETIM 5.0 Class-ID: EC000437 ETIM 5.0 Klassebeschrijving: Behuizing industriële connector
Classificatie ETIM 6:	ETIM 6.0 Class-ID: EC000437 ETIM 6.0 Class-Description: Behuizing voor industriële connector
Materiaal:	Behuizing: gepoedercoate aluminiumlegering, grijs Kraag: verzinkt staal Afdichting: NBR
Veiligheidsklasse:	IP 65 (vergrendeld) Bescherminingsklasse UL50E getest
VDE gekeurd:	Gecertificeerde productiecontrole: VDE-REG. nr.:B437 UL gekeurd: UL filenummer:E75770
Temperatuurbereik:	-40°C tot +100°C, kortstondig tot +125°C

### Opmerking

De foto's en illustraties zijn niet op schaal en geven geen gedetailleerde afbeeldingen van de respectieve producten.  
Prijzen zijn exclusief BTW en toeslagen. Verkoop alleen aan zakelijke klanten.

**EPIC® H-B 16 TS**

Artikelnummer	Artikelbeschrijving	M	PG	Huls	Stuks / VE
Stekerhuis haaks, nokken voor dwarsbeugels					
10082000	H-B 16 TS 21	-	21	ja	5
10092000	H-B 16 TS 29	-	29	ja	5
19082000	H-B 16 TS M25	25	-	ja	5
19092000	H-B 16 TS M32	32	-	ja	5

Laatste update (16.02.2020)

©2020 Lapp Group - all rights reserved.

Product Management <http://appbenelux.lappgroup.com>De huidige technische gegevens vindt u in de bijbehorende data sheet.  
PN 0456 / 02\_03.16