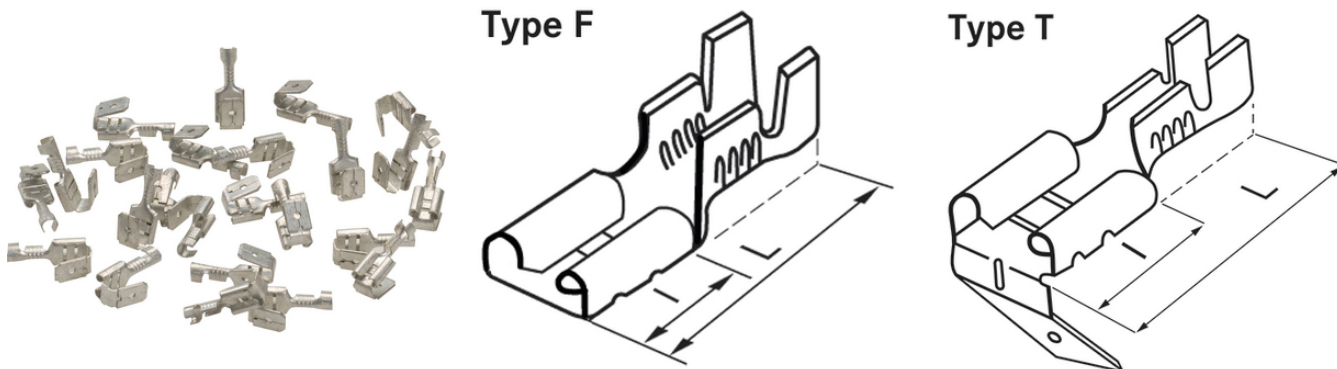


Ongeïsoleerde vlakstekers

Ongeïsoleerde vlakstekers van messing (mannelijk, vrouwelijk, type T)



Voordelen

Voor elektrische aansluiting van diverse componenten
Maximale corrosiebescherming door elektronisch vertind messing

Opmerking

De keuze van het juiste gereedschap is afhankelijk van de aderdoorsnede

Technische data

Classificatie ETIM 5:	ETIM 5.0 Class-ID: EC000516 ETIM 5.0 Klassebeschrijving: Aderdoorverbinder rond/vlak
Classificatie ETIM 6:	ETIM 6.0 Class-ID: EC000516 ETIM 6.0 Class-Description: Ronde/platte connector
Materiaal:	Vertind koper
Temperatuurbereik:	Temperatuurbereik tot max. +90°C

Opmerking

De foto's en illustraties zijn niet op schaal en geven geen gedetailleerde afbeeldingen van de respectieve producten.
Prijzen zijn exclusief BTW en toeslagen. Verkoop alleen aan zakelijke klanten.

Ongeïsoleerde vlakstekers

Artikelnummer	Artikelbenaming	Voor mm ²	UL certificering	Voor vlakafmeting	I	L	Passend krimpinzetstuk	Stuks / VE
Vlakstekerhuls volgens DIN 46247								
63501060	L-BA 285 F	0.5 - 1	geen	2.8 x 0.5	6	14	PEW 12.045	100
63501070	L-BA 288 F	0.5 - 1	geen	2.8 x 0.8	5	12,7	PEW 12.045	100
63501080	L-BA 485 F	0.75 - 1.5	geen	4.8 x 0.5	6,4	16	PEW 12.838	100
63501090	L-BA 488 F	0.75 - 1.5	geen	4.8 x 0.8	6,4	16	PEW 12.838	100
63501120	L-BA 638 F	0.75 - 1.5	geen	6.3 x 0.8	7,6	19	PEW 12.050	100
63501130	L-BB 638 F	1.5 - 2.5	geen	6.3 x 0.8	7,6	19	PEW 12.050	100
63501140	L-BC 638 F	4 - 6	geen	6.3 x 0.8	7,6	19	PEW 12.050	100
Vlakstekerhuls 'Branch'								
63501150	L-BA 638 T	0.5 - 1.5	geen	6.3 x 0.8	8	20	PEW 12.050	100
Vlaksteker								
63501071	L-BA 288 M	0.5 - 1	geen	2.8 x 0.8	5,5	13	PEW 12.045	100
63501520	L-BA 638 M	0.5 - 1	geen	6.3 x 0.8	8	19	PEW 12.050	100
63501530	L-BB 638 M	1.5 - 2.5	geen	6.3 x 0.8	8	19	PEW 12.050	100

Laatste update (02.06.2023)

©2023 Lapp Group - all rights reserved.

Product Management <http://lappenlux.lappgroup.com>

De huidige technische gegevens vindt u in de bijbehorende data sheet.
PN 0456 / 02_03_16

Ongeïsoleerde vlakstekers

Type M

