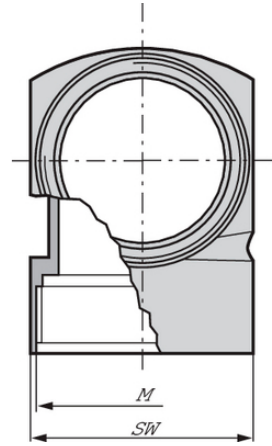
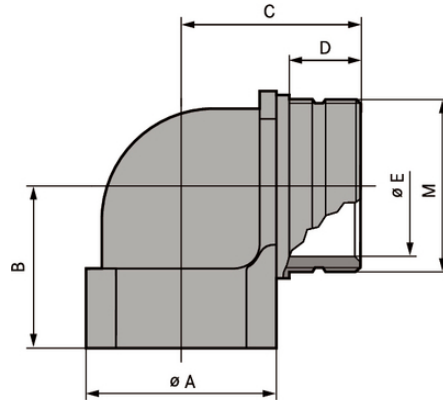


SKINDICHT® KW-M

SKINDICHT® KW-M, metrische, met glasvezel versterkte, polyamide, haakse kabelwartel voor het verlagen van de installatiehoogte, ruimte- en gewichtbesparend



Lichtgewicht



Benodigde ruimte



Connector met standaard behuizing

Voordelen

Plaats- en gewichtbesparend door kleinere aderdoorsneden
Lagere montagehoogte

Toepassing

Haakse wartels worden gebruikt in omgevingen waar kabels en draden parallel langs de behuizingswand lopen
Licht & geluidtechnologie
Kasten-/paneelbouw

Opmaak

Metrische schroefdraad volgens DIN EN 60423
Basis voor technische informatie DIN IEC 62444

Opmerking

Passende O-ring, zie SKINDICHT® O-ring NBR
SKINDICHT® KW-M kan worden gecombineerd met eender welke kabelwartel, in het bijzonder met SKINTOP® ST-M
Tegenmoer: SKINTOP® GMP-GL-M

Technische data

Classificatie ETIM 5:

ETIM 5.0 Class-ID: EC000441

Laatste update (07.06.2023)

©2023 Lapp Group - all rights reserved.

Product Management <http://lappbenelux.lappgroup.com>

De huidige technische gegevens vindt u in de bijbehorende data sheet.

PN 0456 / 02_03.16

SKINDICHT® KW-M

| | |
|-----------------------|--|
| Classificatie ETIM 6: | ETIM 5.0 Klassebeschrijving: wartel kabel-/buisinvoer ETIM 6.0 Class-ID: EC000441 ETIM 6.0 Class-Description: Kabelschroefverbinding |
| Geleverde kleur: | RAL 7001, zilvergrijs |
| Materiaal: | Polyamide, met glasvezel versterkt |
| Veiligheidsklasse: | IP 55 |
| Temperatuurbereik: | -20°C tot + 80°C |

Opmerking

De foto's en illustraties zijn niet op schaal en geven geen gedetailleerde afbeeldingen van de respectieve producten. Prijzen zijn exclusief BTW en toeslagen. Verkoop alleen aan zakelijke klanten.

SKINDICHT® KW-M

| Artikelnummer | Artikelbenaming | A (mm) | B in mm | Ø E mm | SW sleutelmaat mm | Totale lengte, C mm | Thread length D mm | Stuks / VE |
|-----------------|-----------------|--------|---------|--------|-------------------|---------------------|--------------------|------------|
| SKINDICHT® KW-M | | | | | | | | |
| 52106210 | M 16 x 1,5 | 19 | 21,5 | 11 | 19 | 24.0 | 13 | 25 |
| 52106220 | M 20 x 1,5 | 25 | 24,5 | 15 | 25 | 29.5 | 15 | 25 |
| 52106230 | M 25 x 1,5 | 30 | 28 | 20 | 30 | 33.5 | 16 | 25 |
| 52106240 | M 32 x 1,5 | 36 | 31,5 | 26 | 36 | 38.0 | 17 | 10 |

Laatste update (07.06.2023)

©2023 Lapp Group - all rights reserved.

Product Management <http://lappenlux.lappgroup.com>

De huidige technische gegevens vindt u in de bijbehorende data sheet.

PN 0456 / 02_03_16