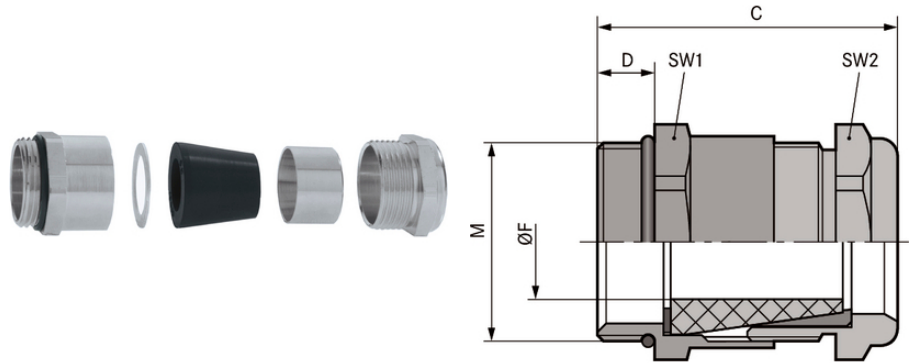


SKINDICHT® SHV-M

SKINDICHT® SHV-M, robuuste speciale afdichtingskabelwartel, waterdicht emt hoge trekontlasting, behoedzame kabelklemming



Optimale trekontlasting



Robuust



Waterdicht

Voordelen

Waterdicht
 Voorzichtig klemmen van kabels
 Robuust
 Hoge trekontlasting

Toepassing

Waterdichte kabelwartel met afdichtconus
 Pompen
 Vlotterschakelaars

Opmaak

Metrische schroefdraad volgens DIN EN 60423
 Basis voor technische informatie DIN IEC 62444

Opmerking

Tegenmoer: SKINDICHT® SM-M
 Geschikt accessoire: SKINDICHT® SHV afdichtconussen
 Voorbeeld beschrijving:
 SHV-M 20/11/7
 20 = metrische schroefdraad
 11 = PG functionele schroefdraad 7 = vrije opening van de afdichtconus

Laatste update (02.06.2023)

©2023 Lapp Group - all rights reserved.

Product Management <http://lappbenelux.lappgroup.com>

De huidige technische gegevens vindt u in de bijbehorende data sheet.

PN 0456 / 02_03.16

SKINDICHT® SHV-M

Technische data

Classificatie ETIM 5:	ETIM 5.0 Class-ID: EC000441 ETIM 5.0 Klassebeschrijving: wartel kabel-/buisinvoer
Classificatie ETIM 6:	ETIM 6.0 Class-ID: EC000441 ETIM 6.0 Class-Description: Kabelschroefverbinding
Let op:	Inbouwmaten, zie tabel T21
Materiaal:	Materiaal: vernikkeld messing Afdichtconus: CR O-ring: NBR
Veiligheidsklasse:	IP 68 - 10 bar
Temperatuurbereik:	-20°C tot + 80°C

Opmerking

De foto's en illustraties zijn niet op schaal en geven geen gedetailleerde afbeeldingen van de respectieve producten. Prijzen zijn exclusief BTW en toeslagen. Verkoop alleen aan zakelijke klanten.

SKINDICHT® SHV-M

Artikelnummer	Artikelbenaming	Clamping range ØF mm	Functionele schroefdraad PG	SW1/SW2 mm	Totale lengte, C mm	Thread length D mm	Vrije opening afdichting	Stuks / VE
SKINDICHT® SHV-M								
52105270	M 12 x 1,5	3 - 4,8	7	14.0 / 14.0	26.0	5	5.0	50
52105280	M 16 x 1,5	4,5 - 5,8	9	18.0 / 17.0	26.5	5	6.0	50
52105290	M 16 x 1,5	5,5 - 6,8	9	18.0 / 17.0	26.5	5	7.0	50
52105300	M 20 x 1,5	6 - 6,8	11	22.0 / 20.0	31.0	6	7.0	25
52105310	M 20 x 1,5	6,5 - 8,8	11	22.0 / 20.0	31.0	6	9.0	25
52105320	M 20 x 1,5	6,5 - 8,8	13,5	22.0 / 22.0	32.5	6	9.0	25
52105330	M 20 x 1,5	9 - 10,8	13,5	22.0 / 22.0	32.5	6	11.0	25
52105340	M 20 x 1,5	9 - 10,8	16	24.0 / 24.0	34.5	6	11.0	25
52105350	M 20 x 1,5	9,5 - 12,8	16	24.0 / 24.0	34.5	6	13.0	25
52105360	M 20 x 1,5	13 - 14,8	16	24.0 / 24.0	34.5	6	15.0	25
52105370	M 25 x 1,5	13,5 - 15,8	21	30.0 / 30.0	38.5	7	16.0	25
52105380	M 25 x 1,5	15 - 17,8	21	30.0 / 30.0	38.5	7	18.0	25
52105390	M 25 x 1,5	17,5 - 19,8	21	30.0 / 30.0	38.5	7	20.0	25
52105400	M 32 x 1,5	17,5 - 21,8	29	40.0 / 40.0	42.5	8	22.0	10
52105410	M 32 x 1,5	19 - 23,8	29	40.0 / 40.0	42.5	8	24.0	10
52105420	M 32 x 1,5	23 - 25,8	29	40.0 / 40.0	42.5	8	26.0	10

Laatste update (02.06.2023)

©2023 Lapp Group - all rights reserved.

 Product Management <http://lappenlux.lappgroup.com>

 De huidige technische gegevens vindt u in de bijbehorende data sheet:
 PN 0456 / 02_03_16