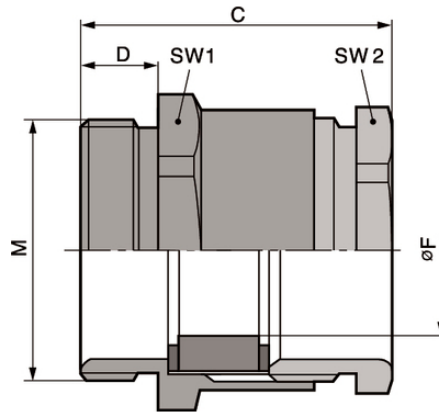


## SKINDICHT® SVRN-M

SKINDICHT® SVRN-M, metrische kabelwartel met hoge mechanische stabiliteit en optimale trekcontlasting, met zeskante fitting



Goede chemische bestendigheid



Corrosiebestendig



Mechanische weerstand



Optimale trekcontlasting

### Voordelen

Hoge mechanische belastbaarheid  
Optimale trekcontlasting

### Toepassing

Messing kabelwartel met hexagonale kraag voor snelle montage met een steeksleutel.

### Opmaak

Metrische schroefdraad volgens DIN EN 60423  
Basis voor technische informatie DIN IEC 62444

### Opmerking

Tegenmoer: SKINDICHT® SM-M  
Voorbeeld beschrijving:  
SVRN-M 12 / 7 / 5  
12 = metrische schroefdraad  
7 = functionele schroefdraad PG  
5 = vrije opening F

Laatste update (19.10.2019)

©2019 Lapp Group - all rights reserved.

Product Management <http://lappbenelux.lappgroup.com>

De huidige technische gegevens vindt u in de bijbehorende data sheet.

PN 0456 / 02\_03.16

## SKINDICHT® SVRN-M

### Technische data

Classificatie ETIM 5:	ETIM 5.0 Class-ID: EC000441 ETIM 5.0 Klassebeschrijving: wartel kabel-/buisinvoer
Classificatie ETIM 6:	ETIM 6.0 Class-ID: EC000441 ETIM 6.0 Class-Description: Kabelschroefverbinding
Let op:	Inbouwmaten, zie tabel T21
Op aanvraag::	Beschikbaar met lange schroefdraad
Materiaal:	Materiaal: vernikkeld messing Afdichtconus: CR/NBR
Veiligheidsklasse:	IP 54
Temperatuurbereik:	-20°C tot +100°C

### Opmerking

De foto's en illustraties zijn niet op schaal en geven geen gedetailleerde afbeeldingen van de respectieve producten. Prijzen zijn exclusief BTW en toeslagen. Verkoop alleen aan zakelijke klanten.

**SKINDICHT® SVRN-M**

Artikelnummer	Artikelbenaming	Functionele schroefdraad PG	SW1/SW2 mm	Totale lengte, C (mm)	Schroefdraadlengte, D (mm)	Vrije opening F (mm)	Stuks / VE
SKINDICHT® SVRN-M							
52104800	M 12 x 1,5	7	14.0 / 13.0	20.6	5	5.0	100
52104810	M 12 x 1,5	7	14.0 / 13.0	20.6	5	6.0	100
52104820	M 12 x 1,5	7	14.0 / 13.0	20.6	5	7.0	100
52104830	M 16 x 1,5	9	18.0 / 15.0	21.6	5	7.0	100
52104840	M 16 x 1,5	9	18.0 / 15.0	21.6	5	8.0	100
52104850	M 16 x 1,5	9	18.0 / 15.0	21.6	5	9.0	100
52104860	M 20 x 1,5	11	22.0 / 18.0	23.6	6	10.0	50
52104870	M 20 x 1,5	11	22.0 / 18.0	23.6	6	11.0	50
52104890	M 20 x 1,5	13,5	22.0 / 20.0	25.6	6	12.0	50
52104900	M 20 x 1,5	16	24.0 / 22.0	26.6	6	13.0	50
52104910	M 20 x 1,5	16	24.0 / 22.0	26.6	6	14.0	50
52104920	M 25 x 1,5	21	30.0 / 28.0	29.6	7	18.0	50
52104930	M 32 x 1,5	29	40.0 / 37.0	32.6	8	27.0	50
52104940	M 40 x 1,5	36	50.0 / 47.0	37.6	8	34.0	20

Laatste update (19.10.2019)

©2019 Lapp Group - all rights reserved.

Product Management <http://appbenelux.lappgroup.com>De huidige technische gegevens vindt u in de bijbehorende data sheet.  
PN 0456 / 02\_03.16