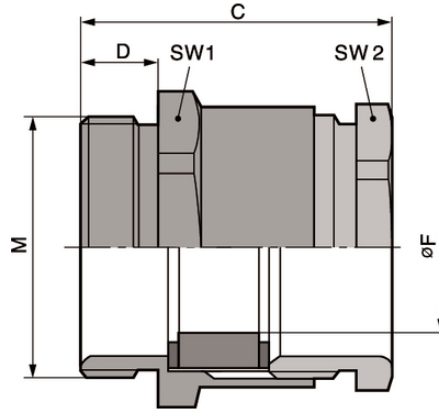


SKINDICHT® SVRN-M

SKINDICHT® SVRN-M, metrische kabelwartel met hoge mechanische stabiliteit en optimale trekcontlasting, met zeskante fitting



Goede chemische bestendigheid



Corrosiebestendig



Mechanische weerstand



Optimale trekcontlasting

Voordelen

Hoge mechanische belastbaarheid
Optimale trekcontlasting

Toepassing

Messing kabelwartel met hexagonale kraag voor snelle montage met een steeksleutel.

Opmaak

Metrische schroefdraad volgens DIN EN 60423
Basis voor technische informatie DIN IEC 62444

Opmerking

Tegenmoer: SKINDICHT® SM-M
Voorbeeld beschrijving:
SVRN-M 12 / 7 / 5
12 = metrische schroefdraad
7 = functionele schroefdraad PG
5 = vrije opening F

Laatste update (08.06.2023)

©2023 Lapp Group - all rights reserved.

Product Management <http://lappbenelux.lappgroup.com>

De huidige technische gegevens vindt u in de bijbehorende data sheet.

PN 0456 / 02_03.16

SKINDICHT® SVRN-M

Technische data

Classificatie ETIM 5:	ETIM 5.0 Class-ID: EC000441 ETIM 5.0 Klassebeschrijving: wartel kabel-/buisinvoer
Classificatie ETIM 6:	ETIM 6.0 Class-ID: EC000441 ETIM 6.0 Class-Description: Kabelschroefverbinding
Let op:	Inbouwmaten, zie tabel T21
Op aanvraag::	Beschikbaar met lange schroefdraad
Materiaal:	Materiaal: vernikkeld messing Afdichtconus: CR/NBR
Veiligheidsklasse:	IP 54
Temperatuurbereik:	-20°C tot +100°C

Opmerking

De foto's en illustraties zijn niet op schaal en geven geen gedetailleerde afbeeldingen van de respectieve producten. Prijzen zijn exclusief BTW en toeslagen. Verkoop alleen aan zakelijke klanten.

SKINDICHT® SVRN-M

Artikelnummer	Artikelbenaming	Functionele schroefdraad PG	SW1/SW2 mm	Totale lengte, C mm	Thread length D mm	Vrije opening F (mm)	Stuks / VE
SKINDICHT® SVRN-M							
52104800	M 12 x 1,5	7	14.0 / 13.0	20.6	5	5.0	100
52104810	M 12 x 1,5	7	14.0 / 13.0	20.6	5	6.0	100
52104820	M 12 x 1,5	7	14.0 / 13.0	20.6	5	7.0	100
52104830	M 16 x 1,5	9	18.0 / 15.0	21.6	5	7.0	100
52104840	M 16 x 1,5	9	18.0 / 15.0	21.6	5	8.0	100
52104850	M 16 x 1,5	9	18.0 / 15.0	21.6	5	9.0	100
52104860	M 20 x 1,5	11	22.0 / 18.0	23.6	6	10.0	50
52104870	M 20 x 1,5	11	22.0 / 18.0	23.6	6	11.0	50
52104890	M 20 x 1,5	13,5	22.0 / 20.0	25.6	6	12.0	50
52104900	M 20 x 1,5	16	24.0 / 22.0	26.6	6	13.0	50
52104910	M 20 x 1,5	16	24.0 / 22.0	26.6	6	14.0	50
52104920	M 25 x 1,5	21	30.0 / 28.0	29.6	7	18.0	50
52104930	M 32 x 1,5	29	40.0 / 37.0	32.6	8	27.0	50
52104940	M 40 x 1,5	36	50.0 / 47.0	37.6	8	34.0	20

Laatste update (08.06.2023)

©2023 Lapp Group - all rights reserved.

Product Management <http://lappenlux.lappgroup.com>De huidige technische gegevens vindt u in de bijbehorende data sheet.
PN 0456 / 02_03_16