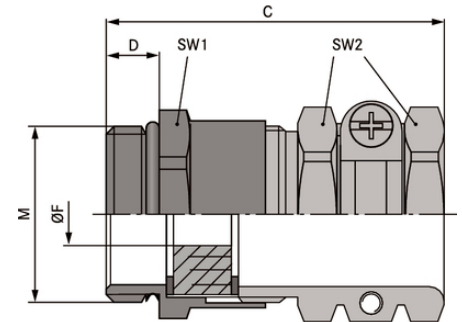


SKINDICHT® SHZ-M

SKINDICHT® SHZ-M, robuuste, metrische kabelwartel met ingesneden afdichtring met grotere buitendiameters, hoge trekcontlasting



Mechanische weerstand



Optimale trekcontlasting

Voordelen

Met ingesneden afdichtring voor het aanpassen aan verschillende kabeldiameters
 Hoge trekcontlasting
 Robuust
 Voor kabels met grote buitendiameters

Toepassing

Compacte messing kabelwartel voor stabiele trekcontlasting, solide, voor dikke kabels

Opmaak

Metrische schroefdraad volgens DIN EN 60423
 Basis voor technische informatie DIN IEC 62444

Opmerking

SKINDICHT® SHZ-M-XL is vergelijkbaar met de SKINDICHT® SHZ-M, maar heeft een langere schroefdraad voor dikke wanden
 Tegenmoer: SKINDICHT® SM-M
 Voorbeeld beschrijving:
 SHZ-M 16/9
 16 = metrische schroefdraad
 9 = PG functionele schroefdraad

Technische data

Classificatie ETIM 5:

ETIM 5.0 Class-ID: EC000441

Laatste update (16.09.2019)

©2019 Lapp Group - all rights reserved.

Product Management <http://lappbenelux.lappgroup.com>

De huidige technische gegevens vindt u in de bijbehorende data sheet.

PN 0456 / 02_03.16

SKINDICHT® SHZ-M

Classificatie ETIM 6:	ETIM 5.0 Klassebeschrijving: wartel kabel-/buisinvoer ETIM 6.0 Class-ID: EC000441 ETIM 6.0 Class-Description: Kabelschroefverbinding
Let op:	Inbouwmaten, zie tabel T21
Materiaal:	Materiaal: vernikkeld messing Afdichtconus: CR/NBR O-ring: NBR
Veiligheidsklasse:	IP 55
Temperatuurbereik:	-20°C tot + 80°C

Opmerking

De foto's en illustraties zijn niet op schaal en geven geen gedetailleerde afbeeldingen van de respectieve producten. Prijzen zijn exclusief BTW en toeslagen. Verkoop alleen aan zakelijke klanten.

SKINDICHT® SHZ-M

Artikelnummer	Artikelbenaming	Ø F mm	Max. montage-afmetingen voor installatie (mm)	Functionele schroefdraad PG	SW1/SW2 mm	Totale lengte, C (mm)	Schroefdraadlengte, D (mm)	Stuks / VE
SKINDICHT® SHZ-M								
52106700	M 12 x 1,5	5.5 - 6.5	21	7	14 / 15	30.0	5	50
52106710	M 16 x 1,5	5.0 - 8.0	25	9	18 / 17	33.0	5	50
52106720	M 20 x 1,5	8.0 - 12.0	28	11	22 / 20	35.0	6	25
52106730	M 20 x 1,5	8.5 - 13.0	32	13,5	22 / 22	39.5	6	25
52106740	M 20 x 1,5	8.0 - 15.0	35	16	24 / 24	41.5	6	25
52106750	M 25 x 1,5	14.0 - 19.3	46	21	30 / 30	47.0	7	25
52106760	M 32 x 1,5	19.0 - 27.0	58	29	40 / 41	53.0	8	10
52106770	M 40 x 1,5	27.0 - 34.0	70	36	50 / 50	60.0	8	10
52106780	M 50 x 1,5	35.0 - 43.0	78	42	57 / 57	65.0	9	5
52106790	M 63 x 1,5	40.0 - 47.5	86	48	66 / 64	68.0	10	5
SKINDICHT® SHZ-M-XL								
52106705	M 12 x 1,5	5.5 - 6.5	21	7	14 / 15	35.0	10	50
52106715	M 16 x 1,5	5.0 - 8.0	25	9	18 / 17	38.0	10	50
52106725	M 20 x 1,5	8.0 - 12.0	28	11	22 / 20	39.0	10	25
52106735	M 20 x 1,5	8.5 - 13.0	32	13,5	22 / 22	43.5	10	25
52106745	M 20 x 1,5	9.0 - 14.5	35	16	24 / 24	45.5	10	25
52106755	M 25 x 1,5	14.0 - 19.3	46	21	30 / 30	51.0	11	25
52106765	M 32 x 1,5	19.0 - 27.0	58	29	40 / 41	58.0	13	10
52106775	M 40 x 1,5	27.0 - 34.0	70	36	50 / 50	67.0	13	10
52106785	M 50 x 1,5	35.0 - 43.0	78	42	57 / 57	70.0	14	5
52106795	M 63 x 1,5	40.0 - 47.5	86	48	66 / 64	73.0	14	5

Laatste update (16.09.2019)

©2019 Lapp Group - all rights reserved.

 Product Management <http://appbenelux.lappgroup.com>

De huidige technische gegevens vindt u in de bijbehorende data sheet.

PN 0456 / 02_03.16