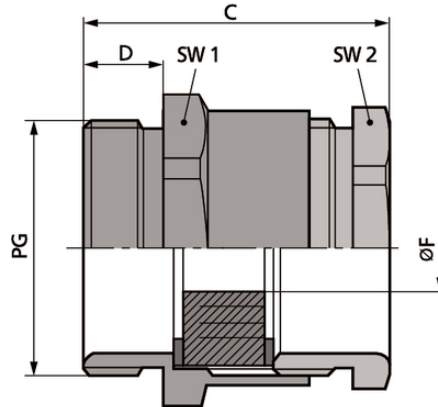


SKINDICHT® SVRE

SKINDICHT® SVREPG kabelwartel met ingesneden afdichtring en zeskante fitting



Robuust

Voordelen

Met ingesneden afdichtring voor het aanpassen aan verschillende kabeldiameters
Minder maten op voorraad nodig

Toepassing

Messing kabelwartel met hexagonale kraag en variabele ingesneden afdichtring

Opmaak

PG-schroefdraad

Opmerking

Bekijk SKINDICHT® EV voor extra accessoires
Tegenmoer: SKINDICHT® SM

Technische data

Classificatie ETIM 5:

ETIM 5.0 Class-ID: EC000441

ETIM 5.0 Klassebeschrijving: wartel kabel-/buisinvoer

Classificatie ETIM 6:

ETIM 6.0 Class-ID: EC000441

ETIM 6.0 Class-Description: Kabelschroefverbinding

Let op:

Inbouwmaten, zie tabel T21

Op aanvraag::

PG 11 tot 36 beschikbaar met VITON®
ingesneden afdichtring

Materiaal:

Materiaal: vernikkeld messing
Ingesneden afdichting: CR

Veiligheidsklasse:

IP 54

Laatste update (27.02.2020)

©2020 Lapp Group - all rights reserved.

Product Management <http://lappbenelux.lappgroup.com>

De huidige technische gegevens vindt u in de bijbehorende data sheet.

PN 0456 / 02_03.16

SKINDICHT® SVRE

Temperatuurbereik: -20°C tot + 80°C

Opmerking

De foto's en illustraties zijn niet op schaal en geven geen gedetailleerde afbeeldingen van de respectieve producten. Prijzen zijn exclusief BTW en toeslagen. Verkoop alleen aan zakelijke klanten.

SKINDICHT® SVRE

Artikelnummer	Artikelbenaming	Ingesneden afdichtring ØF (mm)	SW1/SW2 mm	Totale lengte, C (mm)	Schroefdraadlengte, D (mm)	Stuks / VE
SKINDICHT® SVRE						
52005540	SVRE 9	5/8	17.0 / 15.0	22.6	6	100
52000310	SVRE 11	7/10/12.5	20.0 / 18.0	22.6	6	50
52000320	SVRE 13,5	7/10.5/13/16	22.0 / 20.0	26.1	6,5	50
52000330	SVRE 16	8/10.5/13.5/16	24.0 / 22.0	27.1	6,5	50
52000340	SVRE 21	11/15/18/20	30.0 / 28.0	29.6	7	50
52000350	SVRE 29	19/23/27/31	40.0 / 37.0	32.6	8	50
52000360	SVRE 36	25/28/31/35	50.0 / 47.0	38.6	9	20
52005550	SVRE 42	35.5/39/42.5/46	57.0 / 54.0	43.6	10	10
52005560	SVRE 48	40.5/44/47/50.5	64.0 / 60.0	45.1	10	10

Laatste update (27.02.2020)

©2020 Lapp Group - all rights reserved.

Product Management <http://appbenelux.lappgroup.com>

De huidige technische gegevens vindt u in de bijbehorende data sheet.

PN 0456 / 02_03_16