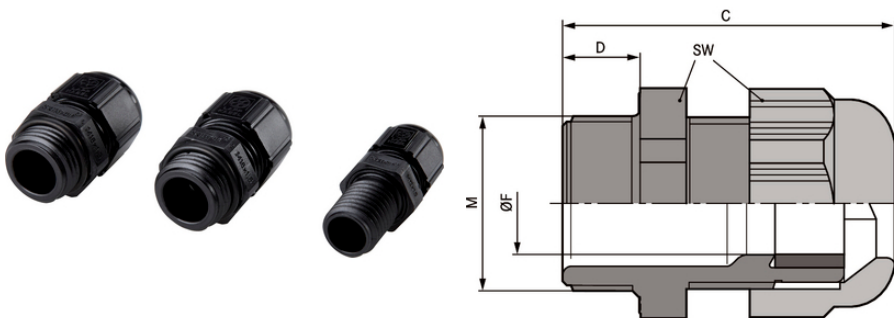


## SKINTOP® SOLAR

SKINTOP® SOLAR, kunststof kabelwartels voor fotovoltaïsche sector, UV- en ozon-bestendig, met vibratiebescherming en trekcontlasting, extreem vlamvertragend

### Info

Kabelinvoer voor de fotovoltaïsche systemen, overeenkomstig EN 62444, EN 50548 en UL 1703  
 Uitgebreid temperatuurbereik



Zonne-energie



Bestand tegen lage temperaturen



Robuust



UV-bestendig



Groot aantal keurmerken

### Voordelen

UV- en ozonbestendig  
 UL 746 C - UL F1 voor buitengebruik  
 Hoge trekcontlasting  
 Grote trillingsbestendigheid  
 Extreem vlamvertragend volgens UL 94V-0 / 94-5VA

### Toepassing

Fotovoltaïsche installaties

### Normreferentie en keurmerken

Laatste update (01.06.2023)  
 ©2023 Lapp Group - all rights reserved.  
 Product Management <http://lappbenelux.lappgroup.com>  
 De huidige technische gegevens vindt u in de bijbehorende data sheet.  
 PN 0456 / 02\_03.16

## SKINTOP® SOLAR

UL File Nr. E79903

### Opmaak

Metrische schroefdraad volgens DIN EN 60423  
Basis voor technische informatie DIN IEC 62444

### Technische data

Classificatie ETIM 5:	ETIM 5.0 Class-ID: EC000441 ETIM 5.0 Klassebeschrijving: wartel kabel-/buisinvoer
Classificatie ETIM 6:	ETIM 6.0 Class-ID: EC000441 ETIM 6.0 Class-Description: Kabelschroefverbinding
Let op:	Inbouwmaten en draaimomenten, zie T21
Geleverde kleur:	Black (RAL 9005), UV-resistent
Materiaal:	Materiaal: Polycarbonaat Afdichting: CR
Testen:	Koudeslagtest volgens UL 1703/UL 746 C
Veiligheidsklasse:	IP 68 - 5 bar
Temperatuurbereik:	-40°C tot +100°C

### Opmerking

De foto's en illustraties zijn niet op schaal en geven geen gedetailleerde afbeeldingen van de respectieve producten. Prijzen zijn exclusief BTW en toeslagen. Verkoop alleen aan zakelijke klanten.

**SKINTOP® SOLAR**

Artikelnummer	Artikelbenaming	Ø F mm	SW sleutelmaat mm	Totale lengte, C mm	Thread length D mm	Stuks / VE
SKINTOP® SOLAR						
53113300	M 12 x 1,5	3,5 - 7	15	37.5	15	100
53113310	M 16 x 1,5	7 - 9	19	34.0	8	100

Laatste update (01.06.2023)

©2023 Lapp Group - all rights reserved.

Product Management <http://lappenlux.lappgroup.com>

De huidige technische gegevens vindt u in de bijbehorende data sheet.

PN 0456 / 02\_03.16