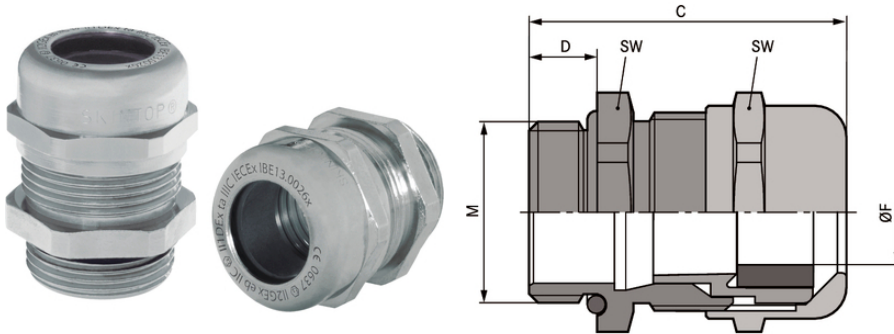


SKINTOP® MS-M ATEX

SKINTOP® MS-M ATEX, anti-statische messing kabelwartel bestand tegen koudeschok en maximale betrouwbaarheid, explosieveilig



Groot aantal keurmerken



Betrouwbaar



Optimale trekcontlasting



Mechanische weerstand



Goede chemische bestendigheid



Oil & Gas

Voordelen

Koudeslagbestendig
 Hoge trekcontlasting
 Groot, variabel klembereik
 Maximale betrouwbaarheid

Toepassing

Apparaten, machines en installaties van beschermklasse Verhoogde veiligheid "e", bescherming tegen stofexplosie door behuizing "t"
 Groep II / Categorie 2G+1D
 Voor mobiele toepassingen, on- en offshore
 Chemische en petrochemische industrie

Laatste update (02.08.2019)

©2019 Lapp Group - all rights reserved.

Product Management <http://lappbenelux.lappgroup.com>

De huidige technische gegevens vindt u in de bijbehorende data sheet.

PN 0456 / 02_03.16

SKINTOP® MS-M ATEX

Bijzonderheden

SKINTOP® MS-M-XL ATEX is vergelijkbaar met de SKINTOP® MS-M ATEX, maar heeft een langere schroefdraad voor dikke wanden

Normreferentie en keurmerken

UL File Nr. E79903

Opmaak

Metrische schroefdraad volgens DIN EN 60423
Basis voor technische informatie DIN IEC 62444

Opmerking

Voor geschikte accessoires, zie SKINTOP® SDV-M ATEX accessoires

Technische data

| | |
|-----------------------|--------------------------------------------------------------------------------------|
| Classificatie ETIM 5: | ETIM 5.0 Class-ID: EC000441 ETIM 5.0 Klassebeschrijving: wartel kabel-/buisinvoer |
| Classificatie ETIM 6: | ETIM 6.0 Class-ID: EC000441 ETIM 6.0 Class-Description: Kabelschroefverbinding |
| Let op: | Inbouwmaten en aandraaimomenten, zie technische tabellen |
| Certificeringen: | CE 0637 Ex II 2G Ex eb IIC Ex II 1D Ex ta IIIC IECEx IBE 13.0026X |
| Materiaal: | Lichaam: Messing vernikkeld inzetstuk: Polyamide afdichting: CR O-ring: NBR |
| Testen: | DIN EN 60079-0 DIN EN 60079-7 DIN EN 60079-31 |
| Veiligheidsklasse: | IP 68 - 10 bar |
| Temperatuurbereik: | -30°C tot +90°C |

Opmerking

De foto's en illustraties zijn niet op schaal en geven geen gedetailleerde afbeeldingen van de respectieve producten. Prijzen zijn exclusief BTW en toeslagen. Verkoop alleen aan zakelijke klanten.

SKINTOP® MS-M ATEX

| Artikelnummer | Artikelbenaming | Klembereik ØF (mm) | SW sleutelmaat mm | Totale lengte, C (mm) | Schroefdraadlengte, D (mm) | Stuks / VE |
|------------------------------|-----------------|--------------------|-------------------|-----------------------|----------------------------|------------|
| SKINTOP® MS-M ATEX | | | | | | |
| 53112700 | M 12 x 1,5 | 3.0 - 7.0 | 16 | 26.5 | 6,5 | 100 |
| 53112710 | M 16 x 1,5 | 4.5 - 10.0 | 20 | 33.0 | 7 | 100 |
| 53112720 | M 20 x 1,5 | 7.0 - 13.0 | 24 | 37.0 | 8,5 | 50 |
| 53112730 | M 25 x 1,5 | 9.0 - 17.0 | 29 | 38.5 | 8 | 25 |
| 53112740 | M 32 x 1,5 | 11.0 - 21.0 | 36 | 45.5 | 9 | 25 |
| 53112750 | M 40 x 1,5 | 19.0 - 28.0 | 45 | 48.0 | 9 | 10 |
| 53112760 | M 50 x 1,5 | 26.0 - 35.0 | 54 | 55.5 | 10 | 5 |
| 53112770 | M 63 x 1,5 | 34.0 - 45.0 | 67 | 67.0 | 15 | 5 |
| 53112779 | M 63 x 1,5 plus | 44.0 - 55.0 | 75 | 65.5 | 15 | 1 |
| SKINTOP® MS-M-XL ATEX | | | | | | |
| 53112800 | M 12 x 1,5 | 3.0 - 7.0 | 16 | 26.0 | 12 | 100 |
| 53112810 | M 16 x 1,5 | 4.5 - 10.0 | 20 | 33.0 | 12 | 100 |
| 53112820 | M 20 x 1,5 | 7.0 - 13.0 | 24 | 37.0 | 12 | 50 |
| 53112830 | M 25 x 1,5 | 9.0 - 17.0 | 29 | 38.5 | 12 | 25 |
| 53112840 | M 32 x 1,5 | 11.0 - 21.0 | 36 | 45.5 | 15 | 25 |
| 53112850 | M 40 x 1,5 | 19.0 - 28.0 | 45 | 48.0 | 15 | 10 |
| 53112860 | M 50 x 1,5 | 26.0 - 35.0 | 54 | 55.5 | 15 | 5 |

Laatste update (02.08.2019)

©2019 Lapp Group - all rights reserved.

 Product Management <http://lappbenelux.lappgroup.com>

 De huidige technische gegevens vindt u in de bijbehorende data sheet.
 PN 0456 / 02_03_16