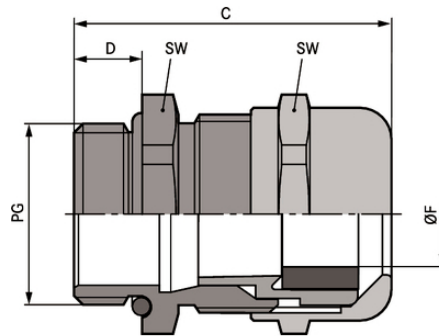


SKINTOP® MS-XL

SKINTOP® MS-XL, messing kabelwartel met brede, variabele klembereiken met lange verbindingsschroefdraad, speciaal voor dikke muren



Goede chemische bestendigheid



Mechanische weerstand



Optimale trekcontlasting



Robuust



Temperatuurbestendig



Groot aantal keurmerken

Voordelen

Speciaal voor dikke wanden
Maximale betrouwbaarheid
Groot, variabel klembereik
Optimale trekcontlasting

Toepassing

Met lange schroefdraad voor toepassingen met dikkere wanden

Opmaak

PG verbindingsschroefdraad conform DIN 40430

SKINTOP® MS-XL

Opmerking

Tegenmoer: SKINDICHT® SM

Voor geschikte accessoires, zie SKINTOP® PG accessoires

Technische data

Classificatie ETIM 5:	ETIM 5.0 Class-ID: EC000441 ETIM 5.0 Klassebeschrijving: wartel kabel-/buisinvoer
Classificatie ETIM 6:	ETIM 6.0 Class-ID: EC000441 ETIM 6.0 Class-Description: Kabelschroefverbinding
Let op:	Inbouwmaten en draaimomenten, zie T21
Materiaal:	Lichaam: Messing vernikkeld inzetstuk: Polyamide afdichting: CR O-ring: NBR
Veiligheidsklasse:	IP 68 - 10 bar
Temperatuurbereik:	Dynamisch: -25 °C tot +100 °C Statisch: -40 °C tot +100 °C

Opmerking

De foto's en illustraties zijn niet op schaal en geven geen gedetailleerde afbeeldingen van de respectieve producten. Prijzen zijn exclusief BTW en toeslagen. Verkoop alleen aan zakelijke klanten.

SKINTOP® MS-XL

Artikelnummer	Artikelbenaming	Klembereik ØF (mm)	SW sleutelmaat mm	Totale lengte, C (mm)	Schroefdraadlengte, D (mm)	Stuks / VE
SKINTOP® MS-XL						
52115700	PG 7	2.0 - 6.5	14	32.0	12	100
52115710	PG 9	4.0 - 8.0	17	35.0	12	100
52115720	PG 11	4.0 - 10.0	20	38.0	12	50
52115730	PG 13,5	5.0 - 12.0	22	39.5	12	50
52115740	PG 16	8.0 - 14.0	24	40.5	12	50
52115750	PG 21	11.0 - 18.0	30	45.0	12	25
52115760	PG 29	16.0 - 25.0	40	52.0	15	25

Laatste update (18.09.2019)

©2019 Lapp Group - all rights reserved.

Product Management <http://appbenelux.lappgroup.com>De huidige technische gegevens vindt u in de bijbehorende data sheet.
PN 0456 / 02_03.16