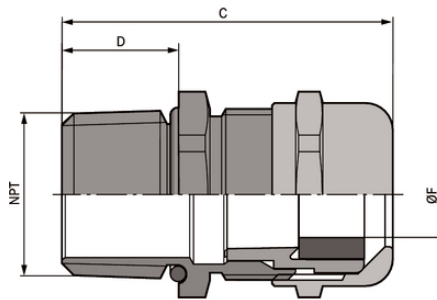


## SKINTOP® COLD NPT

SKINTOP® COLD, metrische messing kabelwartel, hoge koudebestendigheid en koude slagvastheid, hoge mechanische stabiliteit

### Info

Voor extreme vriestemperaturen



Goede chemische bestendigheid



Bestand tegen lage temperaturen



Corrosiebestendig



Mechanische weerstand



Temperatuurbestendig

### Voordelen

Hoge koudebestendigheid  
 Koudeslagbestendig  
 Hoge mechanische belastbaarheid  
 Optimale trekontlasting  
 Groot, variabel klembereik

### Toepassing

In omgevingen waar mechanische stabiliteit en koudebestendigheid cruciaal zijn  
 Verwarmings- en airconditioningsystemen  
 Diepvriesinstallaties en koelcellen  
 Offshoret toepassingen  
 Installatietechniek

Laatste update (19.10.2019)

©2019 Lapp Group - all rights reserved.

Product Management <http://lappbenelux.lappgroup.com>

De huidige technische gegevens vindt u in de bijbehorende data sheet.

PN 0456 / 02\_03.16

## SKINTOP® COLD NPT

### Normreferentie en keurmerken

UL File Nr. E79903

### Opmaak

NPT verbindingsschroefdraad volgens ASME B1.20.1 - 2013

### Technische data

Classificatie ETIM 5:	ETIM 5.0 Class-ID: EC000441 ETIM 5.0 Klassebeschrijving: wartel kabel-/buisinvoer
Classificatie ETIM 6:	ETIM 6.0 Class-ID: EC000441 ETIM 6.0 Class-Description: Kabelschroefverbinding
Materiaal:	Materiaal: vernikkeld messing Inzetstuk: polyamide Afdichtring: silicone O-ring: silicone
Veiligheidsklasse:	IP 68 - 10 bar (NPT 1/4" - 1/2") IP 68 - 5 bar (NPT 3/4" - 2") NEMA Type 1, 2, 4x, 6, 12
Temperatuurbereik:	-70°C tot +100°C

### Opmerking

De foto's en illustraties zijn niet op schaal en geven geen gedetailleerde afbeeldingen van de respectieve producten. Prijzen zijn exclusief BTW en toeslagen. Verkoop alleen aan zakelijke klanten.

**SKINTOP® COLD NPT**

Artikelnummer	Artikelbenaming	Klembereik ØF (mm)	SW sleutelmaat mm	Totale lengte, C (mm)	Schroefdraadlengte, D (mm)	Stuks / VE
<b>SKINTOP® COLD NPT</b>						
53113700	1/4"	4 - 7	16	36.0	15	100
53113701	3/8"	5 - 10	20	39.7	15	100
53113702	1/2"	7 - 13	24	42.5	15	50
53113703	3/4"	9 - 17	29	44.5	15	25
53113704	1"	11 - 21	36	49.0	15	25
53113705	1 1/4"	19 - 28	45	57.5	15	10
53113706	1 1/2"	27 - 35	54	61.5	17	5
53113707	2"	34 - 45	67	63.5	17	5
<b>SKINTOP® COLD-R NPT</b>						
53113710	1/4"	3 - 5	16	36.0	15	100
53113711	3/8"	4,5 - 7	20	39.7	15	100
53113712	1/2"	6 - 10	24	42.5	15	50
53113713	3/4"	7 - 13	29	44.5	15	25
53113714	1"	8 - 15	36	49.0	15	25
53113715	1 1/4"	15 - 23	45	57.5	17	10
53113716	1 1/2"	22 - 29	54	61.5	17	5
53113717	2"	28 - 39	67	63.5	17	5

Laatste update (19.10.2019)

©2019 Lapp Group - all rights reserved.

 Product Management <http://lappbenelux.lappgroup.com>

 De huidige technische gegevens vindt u in de bijbehorende data sheet.  
 PN 0456 / 02\_03\_16